
BellaDonna Stand

BEDIENUNGSANLEITUNG/GARANTIEURKUNDE

OWNER'S MANUAL/WARRANTY DOCUMENT

MODE D'EMPLOI/CERTIFICAT DE GARANTIE

HECO[®]

Bitte führen Sie das Gerät am Ende seiner Lebensdauer den zur Verfügung stehenden Rückgabe- und Sammelsystemen zu.



At the end of the product's useful life, please dispose of it at appropriate collection points provided in your country.

Une fois le produit en fin de vie, veuillez le déposer dans un point de recyclage approprié.

Ⓧ 4

ⓍⓁ 6

Ⓧ 8

ⓍⓁ 10

Ⓧ 12

Ⓧ 14

Ⓧ 16

Ⓧ 18

ⓍⓁⓍ 20

ⓍⓁⓁ 22

Ⓧ 24

Abbildungen/Illustrations 26

Sehr geehrter HECO-Kunde,

zunächst vielen Dank dafür, dass Sie sich für ein Heco-Produkt entschieden haben. Wir möchten Ihnen hierzu von unserer Seite recht herzlich gratulieren. Durch Ihre kluge Wahl sind Sie Besitzer eines Qualitätsproduktes geworden, das weltweite Anerkennung findet.

Bitte lesen Sie unsere folgenden Hinweise vor Inbetriebnahme Ihrer Lautsprecher genau durch.

LIEFERUMFANG

- 2 Stk. Lautsprecherständer, vormontiert
- 8 Stk. Metallspikes mit Kontermutter
- 8 Stk. Unterlegteller mit Gummieinlage
- 8 Stk. Befestigungsschraube M6 x 30 mm
- 1 Stk. Sechskantschlüssel

Der BellaDonna Stand Lautsprecherständer ist speziell für die HECO BellaDonna Lautsprecher entwickelt worden. Der stabile Ständer bietet einen sicheren Stand und eine optimale Aufstellungshöhe der Lautsprecher.

MONTAGE

SPIKE-MONTAGE

Nehmen Sie die Ständer vorsichtig aus der Verpackung und stellen sie zunächst mit der großen Platte nach oben gerichtet auf den Boden.

Montieren sie nun zunächst die vier Metall-Spikes, indem Sie diese in die vier Gewindeeinsätze in der Bodenplatte einschrauben. (Bild 1)

Stellen Sie nun den Ständer mit der Bodenplatte nach unten auf den bevorzugten Platz. Beachten Sie hierzu die Aufstellungshinweise in der Bedienungsanleitung der Lautsprecher.

Zum Schutz des Fußbodens können die Unterlegteller mit der Gummieinlage nach unten gerichtet unter die Metallspikes gelegt werden.

EINSTELLEN DER SPIKES

Die Metallspikes sind in der Höhe justierbar. So können Unebenheiten des Bodens ausgeglichen werden und ein sicherer Stand der Lautsprecherbox ist gewährleistet. Hierzu muss die Kontermutter gelöst und der Spike durch Drehen verstellt werden. Nach erfolgter Einstellung wird die Kontermutter wieder festgezogen.

DEMONTAGE DER LAUTSPRECHERFÜSSE BELLADONNA

Bevor der Lautsprecher auf den Standfuß montiert werden kann, müssen zunächst die flachen Aluminium-Füße der Box entfernt werden. Hierzu lösen Sie bitte mit dem Sechskantschlüssel die Schrauben der Füße und entfernen diese. (Bild 2)

MONTAGE DER BOX AUF DEN STANDFUSS

Stellen Sie nun den BellaDonna Lautsprecher mittig auf die obere Platte des Standfußes, so daß die Box an allen Seiten gleichweit über die Platte übersteht. In dieser Position fluchten die Bohrungen der Platte mit den Gewindeeinsätzen in der Unterseite der Box.

Verschrauben Sie nun die obere Platte mit den Schrauben M6 x 30 mm (Lieferumfang) von unten mit dem Lautsprecher. Benutzen Sie hierzu den mitgelieferten Sechskantschlüssel. (Bild 3)

PFLEGE

Reinigen Sie die Oberflächen am besten mit einem milden Haushaltsreiniger. Verwenden Sie auf keinen Fall Möbelpolitur o. ä.

TECHNISCHE DATEN

BellaDonna Stand

Maße (BxHxT):	310 x 640 x 475 mm
Maximale Belastbarkeit:	40 kg
Gewicht:	17,5 kg

TECHNISCHE ÄNDERUNGEN VORBEHALTEN.

Dear HECO Customer,

Congratulations on your fine new loudspeakers and thank you very much for choosing HECO! You have made an excellent choice. The high-quality speakers produced by HECO are renowned all over the world.

Please study the instructions and information below carefully before using your new loudspeakers.

INCLUDED IN DELIVERY

- 2 speaker stands, pre-assembled
- 8 metal spikes with lock nut
- 8 washers with rubber insert
- 8 fixing screws M6 x 30 mm
- Allen key

The BellaDonna Stand speaker stand has been specially developed for the HECO BellaDonna loudspeakers. The sturdy stand provides a secure base and optimal setup height for the speakers.

ASSEMBLY

SPIKE MOUNTING

Carefully remove the stands from the packaging and first place them on the floor with the large plate facing up.

First mount the four metal spikes by screwing them into the four threaded inserts in the base plate. (Fig. 1) Now place the stand with the base plate facing down in the desired position. Please note the installation instructions set out in the operating instructions for the speakers.

To protect the floor, the washers can be placed under the metal spikes with the rubber insert pointing downwards.

ADJUSTING THE SPIKES

The metal spikes are height adjustable. This allows any unevenness in the floor to be leveled out, guaranteeing a firm and secure base for the speaker. To do this, loosen the lock nut and adjust the spike by turning it. Once the right setting has been found, tighten the lock nut again.

REMOVING THE BELLADONNA LOUDSPEAKER FEET

Before the speaker can be mounted on the stand, the speaker's flat aluminum feet must first be removed. To do this, please loosen the screws on the feet with the Allen key and remove them. (Fig. 2)

MOUNTING THE SPEAKER ON THE STAND

Now place the BellaDonna speaker in the center of the upper plate of the stand so that the speaker protrudes equally over the plate on all sides. In this position, the holes in the plate are aligned with the threaded inserts in the bottom of the speaker.

Now screw the upper plate to the speaker from below using the M6 x 30 mm screws (provided). Use the Allen key provided to do this. (Fig. 3)

MAINTENANCE

It is best to clean the surfaces with a mild household cleaner. Under no circumstances use furniture polish or similar.

SPECIFICATIONS

BellaDonna Stand

Dimensions (WxHxD):	310 x 640 x 475 mm
Maximum load capacity:	40 kg
Weight:	17.5 kg

SUBJECT TO TECHNICAL CHANGE.

Très cher client,

Félicitations: vous venez d'acquérir de nouvelles enceintes d'excellente qualité et nous vous remercions d'avoir choisi HECO! Votre choix est excellent: les enceintes produites par HECO ont en effet d'une réputation mondiale.

Pour obtenir les meilleurs résultats et éviter les accidents, lisez attentivement les instructions et respectez les consignes ci-jointes avant la mise en service de vos nouvelles enceintes.

ÉTENDUE DE LA LIVRAISON

- 2x pieds pour enceintes, pré-assemblés
- 8x pointes métalliques avec contre-écrou
- 8x contre-pointes avec insert en caoutchouc
- 8x vis de fixation M6 x 30 mm
- 1x clé Allen

Le pied pour enceinte BellaDonna Stand a été spécialement développé pour l'enceinte HECO BellaDonna. Le pied robuste offre une base sûre et une hauteur de placement optimale pour les enceintes.

MONTAGE

MONTAGE DES POINTES

Retirez délicatement les pieds de l'emballage et placez-les sur le sol, la grande plaque tournée vers le haut. Commencez par monter les quatre pointes métalliques en les vissant dans les quatre inserts filetés de la plaque de base. (Fig. 1)

Placez maintenant le pied à l'endroit souhaité, avec la plaque de base vers le bas. Suivez les instructions d'installation figurant dans la notice d'utilisation des enceintes.

Pour protéger le sol sous le pied, les contre-pointes peuvent être placées sous les pointes métalliques, avec l'insert en caoutchouc vers le bas.

RÉGLAGE DES POINTES

Les pointes en métal sont réglables en hauteur. Cela permet de compenser les irrégularités du sol et d'assurer un support sûr de l'enceinte. Le contre-écrou doit alors être desserré et la pointe ajustée en la tournant. Après le réglage, le contre-écrou doit être entièrement resserré.

DÉMONTAGE DES SUPPORTS SOUS L'ENCEINTE BELLADONNA

Avant de pouvoir monter l'enceinte sur le pied, il faut d'abord retirer les supports plats en aluminium sous l'enceinte. Veuillez desserrer les vis des supports à l'aide de la clé Allen et les retirer. (Fig. 2)

MONTAGE DE L'ENCEINTE SUR LE PIED

Placez maintenant l'enceinte BellaDonna au centre de la plaque supérieure du pied, de manière à ce que l'enceinte dépasse équitablement de la plaque de tous les côtés. Dans cette position, les trous de la plaque sont alignés avec les inserts filetés sous l'enceinte.

Vissez maintenant la plaque supérieure à l'enceinte par le bas, à l'aide des vis M6 x 30 mm (fournies). Utilisez la clé Allen fournie. (Fig. 3)

ENTRETIEN

Il est recommandé de nettoyer les surfaces avec un nettoyant ménager doux. N'utilisez jamais de produits de lustrage ou autres produits similaires.

SPÉCIFICATIONS TECHNIQUES

BellaDonna Stand

Dimensions (L x H x P):	310 x 640 x 475 mm
Capacité de charge maximum :	40 kg
Poids:	17,5 kg

SOUS TOUTES RESERVES DE MODIFICATIONS TECHNIQUES

Geachte HECO klant,

Allereerst hartelijk bedankt dat u gekozen heeft voor een HECO product. Wij willen u hiermee graag feliciteren. Door deze verstandige keuze bent u de bezitter geworden van een kwaliteitsproduct dat wereldwijd erkend is.

Wij verzoeken u de volgende aanwijzingen aandachtig door te lezen voordat u uw luidsprekerboxen in gebruik neemt.

INHOUD LEVERING

- 2 luidsprekerstandaards, gemonteerd
- 8 metalen spikes met borgmoer
- 8 onderlegschiifjes met rubberen inzet
- 8 bouten M6 x 30 mm
- 1 inbussleutel

De luidsprekerstandaard BellaDonna Stand is specifiek ontwikkeld voor de luidsprekers BellaDonna van HECO. Deze stevige standaards bieden stabiliteit en een optimale opstellingshoogte voor de luidsprekers.

MONTAGE

MONTAGE VAN DE SPIKES

Neem de standaards voorzichtig uit de verpakking en plaats deze eerst met de grotere plaat boven op de vloer.

Monteer de vier metalen spikes door deze met de schroefdraad in de bodemplaat te draaien (afbeelding 1). Plaats nu de standaards met de bodemplaat onder op de plek waar u de luidsprekers wilt hebben. Raadpleeg hiervoor de instructies voor opstelling in de gebruiksaanwijzing van de luidsprekers.

Om uw vloer te beschermen, kunt u ook de onderlegschiifjes (met de rubberen inzet naar onderen) onder de metalen spikes plaatsen.

DE SPIKES INSTELLEN

U kunt de metalen spikes in de hoogte verstellen. Dit help oneffenheden in de vloer te compenseren, zodat de luidspreker stabiel staat. Draai hiervoor de borgmoer los en draai de spike uit of in tot de gewenste stand. Draai hierna de borgmoer weer vast.

DE LUIDSPREKER BELLADONNA VOORBEREIDEN

Voordat u de luidsprekers op de standaards kunt monteren, moet u eerst de platte aluminium voetjes van de luidsprekerboxen verwijderen. Draai hiervoor met de inbussleutel de bouten van de voetjes los en verwijder deze (afbeelding 2).

DE LUIDSPREKERBOX OP DE STANDAARD MONTEREN

Plaats de luidspreker BellaDonna centraal op de bovenste plaat van de standaard, zodat de luidsprekerbox aan alle kanten evenveel buiten de plaat uitsteekt. De gaten in de plaat moeten nu op één lijn staan met de schroefgaten in de onderkant van de luidsprekerkast.

Breng nu van onderaf de meegeleverde moeren M6 x 30 mm aan om de luidspreker vast te zetten op de bovenste plaat. Gebruik hiervoor de meegeleverde inbussleutel. (afbeelding 3).

ONDERHOUD

Reinig de oppervlakken met een mild huishoudelijk reinigingsmiddel. Gebruik nooit meubelpolitoer of soortgelijke middelen.

TECHNISCHE GEGEVENS

BellaDonna Stand

Afmetingen (B x H x D):	310 x 640 x 475 mm
Maximaal laadvermogen::	40 kg
Gewicht:	17,5 kg

TECHNISCHE WIJZIGINGEN VOORBEHOUDEN

Egregio cliente HECO,

innanzi tutto La ringraziamo per aver scelto un prodotto HECO. Ci congratuliamo con Lei. Scegliendo questo prodotto ha acquistato un articolo di qualità riconosciuto in tutto il mondo.

La preghiamo di leggere attentamente le seguenti indicazioni prima di mettere in funzione gli altoparlanti.

FORNITURA

- 2 supporti per altoparlante, premontati
- 8 piedini metallici con controdamo
- 8 sottopiedi con inserto in gomma
- 8 viti di fissaggio M6 x 30 mm
- 1 chiave esagonale

Il supporto BellaDonna Stand è stato sviluppato specificatamente per gli altoparlanti HECO BellaDonna. Il solido supporto offre un sostegno sicuro e consente un'altezza di posizionamento ottimale degli altoparlanti.

MONTAGGIO

MONTAGGIO DEI PIEDINI

Estrarre con cautela i supporti dalla confezione e posizionarli da principio sul pavimento con la grande lastra rivolta verso l'alto.

Montare prima i quattro piedini metallici avvitandoli nelle quattro apposite sedi filettate collocate nella lastra di base. (Figura 1)

Posizionare quindi il supporto con la lastra di base rivolta verso il basso nel luogo prescelto. A tal proposito si vedano le indicazioni di posizionamento riportate nel manuale d'uso degli altoparlanti.

Per proteggere il pavimento è possibile posizionare i sottopiedi con l'inserto in gomma rivolto verso il basso sotto i piedini metallici.

REGOLAZIONE DEI PIEDINI

È possibile regolare l'altezza dei piedini metallici. Ciò consente di compensare i dislivelli del pavimento e di garantire un posizionamento sicuro della cassa dell'altoparlante. A tale scopo è necessario svitare il controdamo e regolare il piedino ruotandolo. Dopo aver regolato il piedino stringere di nuovo il controdamo.

SMONTAGGIO DEI PIEDINI DEGLI ALTOPARLANTI BELLADONNA

Prima di poter montare l'altoparlante sul supporto, occorre innanzitutto rimuovere i piedini piatti in alluminio dalla cassa. A tale scopo svitare e rimuovere le viti dei piedini utilizzando la chiave esagonale. (Figura 2)

MONTAGGIO DELLA CASSA SUL SUPPORTO

Posizionare l'altoparlante BellaDonna al centro della lastra superiore del supporto in modo che la cassa sporga dalla lastra in egual misura su tutti i lati. In questa posizione i fori della lastra sono allineati con le sedi filettate nella parte inferiore della cassa.

Fissare quindi dal basso la lastra superiore all'altoparlante utilizzando le viti M6 x 30 mm (in dotazione). Impiegare a tale scopo la chiave esagonale fornita insieme al prodotto. (Figura 3)

MANUTENZIONE

Pulire preferibilmente le superfici con un detersivo per la casa delicato. Non utilizzare in nessun caso vernice per mobili o simili.

DATI TECNICI

BellaDonna Stand

Dimensioni (L x A x P):	310 x 640 x 475 mm
Capacità di carico massima:	40 kg
Peso:	17,5 kg

CON RISERVA DI APPORTARE MODIFICHE TECNICHE.

Muy estimado cliente de HECO:

En primer lugar, quisiéramos agradecerle por haber optado por un producto de HECO. Por nuestra parte deseamos felicitarle muy cordialmente. Gracias a su prudente selección es usted propietario de un producto de calidad renombrado en todo el mundo.

Sírvase leer atentamente las siguientes advertencias antes de la puesta en servicio de sus altavoces.

VOLUMEN DE SUMINISTRO

- 2 soportes de altavoz, premontados
- 8 puntas metálicas con contratuerca
- 8 arandelas con inserto de goma
- 8 tornillos de fijación M6 x 30 mm
- 1 llave hexagonal

El soporte de altavoz BellaDonna Stand está especialmente diseñado para los altavoces HECO BellaDonna. El soporte estable proporciona una base segura y una altura de colocación óptima para los altavoces.

MONTAJE

MONTAJE DE LAS PUNTAS

Saque con cuidado los soportes del embalaje y colóquelos sobre el suelo con la placa grande orientada hacia arriba.

En primer lugar, monte las cuatro puntas metálicas atornillándolas en los cuatro insertos roscados de la placa base. (Imagen 1)

Ahora coloque el soporte en el lugar preferido con la placa base hacia abajo. Para ello, siga las instrucciones de colocación del manual de instrucciones de los altavoces.

Para proteger el suelo, pueden colocarse las arandelas debajo de las puntas metálicas con el inserto de goma hacia abajo.

AJUSTE DE LAS PUNTAS

Las puntas metálicas son ajustables en altura. De este modo, se pueden compensar las irregularidades del suelo y se garantiza un soporte seguro de la caja de altavoz. Para hacerlo, hay que aflojar la contratuerca y ajustar la punta girándola. Una vez realizado el ajuste se puede volver a apretar la contratuerca.

DESMONTAJE DE LAS PATAS DEL ALTAVOZ BELLADONNA

Antes de poder montar el altavoz en el soporte, hay que quitar las patas planas de aluminio del altavoz. Para ello, afloje los tornillos de las patas con la llave hexagonal y retírelos. (Imagen 2)

MONTAJE DEL ALTAVOZ EN LA PATA DE SOPORTE

Ahora coloque el altavoz BellaDonna en el centro de la placa superior de la pata de soporte, de manera que el altavoz sobresalga por igual sobre la placa por todos sus lados. En esta posición, los agujeros de la placa se alinean con los insertos roscados en la parte inferior del altavoz.

Atornille ahora la placa superior al altavoz desde abajo con los tornillos M6 x 30 mm (incluidos en el volumen de suministro). Para ello, utilice la llave hexagonal suministrada. (Imagen 3)

CONSERVACIÓN

Lo mejor es limpiar las superficies con un limpiador doméstico suave. No utilice nunca cera para muebles o similares.

DATOS TÉCNICOS

BellaDonna Stand

Dimensiones (an x al x pr):	310 x 640 x 475 mm
Capacidad de carga máxima:	40 kg
Peso:	17,5 kg

RESERVADOS LOS DERECHOS DE REALIZAR CAMBIOS TÉCNICOS.

Prezado cliente da HECO,

Em primeiro lugar, muito obrigado pela aquisição de um produto da HECO. Gostaríamos de parabenizá-lo por esta decisão. Esta sua decisão inteligente faz com que seja agora proprietário de um produto de qualidade reconhecida mundialmente.

Por favor, leia cuidadosamente as instruções a seguir antes de utilizar as colunas pela primeira vez.

MATERIAL FORNECIDO

- 2 suportes de altifalantes, pré-montados
- 8 spikes de metal com contraporca
- 8 discos de base com peças de borracha
- 8 parafusos de fixação M6 x 30 mm
- 1 chave sextavada

O suporte de altifalantes BellaDonna Stand foi especialmente desenvolvido para os altifalantes HECO BellaDonna. O suporte estável oferece um apoio seguro e uma excelente altura de instalação dos altifalantes.

MONTAGEM

MONTAGEM DO SPIKE

Retire os suportes com cuidado da embalagem e coloque-os primeiramente no chão com a placa grande virada para cima.

Comece por montar os quatro spikes de metal, enroscando-os nas quatro peças de encaixe roscadas na placa de fundo. (Imagem 1)

Coloque agora o suporte no local pretendido com a placa de fundo para baixo. Observe as indicações de instalação no manual de instruções dos altifalantes.

Para proteger o chão, pode colocar por baixo dos spikes de metal discos de base com peças de borracha viradas para baixo.

AJUSTE DOS SPIKES

Os spikes de metal podem ser ajustados em altura. Pode, assim, compensar desnivelamentos do chão e garantir um apoio seguro da caixa dos altifalantes. Para tal é necessário soltar a contraporca e ajustar o spike, rodando-o. Depois do ajuste, a contraporca é novamente apertada.

DESMONTAGEM DOS PÉS DOS ALTIFALANTES BELLADONNA

Antes de poder montar os altifalantes sobre o pé, tem de remover primeiro os pés de alumínio planos da caixa. Para tal, solte os parafusos dos pés com a chave sextavada, e retire-os. (Imagem 2)

MONTAGEM DA CAIXA NO PÉ

Coloque agora o altifalante BellaDonna no centro da placa superior do pé, de modo que a caixa sobressaia de igual modo da placa em todos os lados. Nesta posição, os orifícios da placa ficam alinhados com as peças de encaixe roscadas no lado inferior da caixa.

Enrosque agora a placa superior com os parafusos M6 x 30 mm (incluído) por baixo com o altifalante. Use, para isso, a chave sextavada fornecida. (Imagem 3)

TRATAMENTO

Limpe as superfícies, de preferência, com um produto de limpeza doméstico suave. Nunca deverá usar polidores de móveis ou semelhante.

DADOS TÉCNICOS

BellaDonna Stand

Dimensões (LxAxP): 310 x 640 x 475 mm

Capacidade máxima de carga: 40 kg

Peso: 17,5 kg

RESERVADOS OS DIREITOS DE ALTERAÇÕES TÉCNICAS.

Kära HECO-kund!

Till att börja med vill vi tacka för att du bestämt dig för en HECO-produkt och samtidigt gratulera till detta beslut. Genom ditt kloka val är du ägare en kvalitetsprodukt som är uppskattad i hela världen.

Läs igenom följande anvisningar noggrant innan du tar högtalarna i bruk.

LIEFERUMFANG

- 2 st. högtalarstativ, förmonterade
- 8 st. metalldubbar med kontramutter
- 8 st. underläggsskivor med gummiinlägg
- 8 st. fästskruvar M6 x 30 mm
- 1 st. sexkantsnyckel

BellaDonna Stand-högtalaren är särskilt framtagen för HECO BellaDonna-högtalare. Det stabila stativet gör att högtalaren står säkert på bästa möjliga uppställningshöjd.

MONTERING

MONTERING AV DUBBAR

Ta försiktigt ut stativet ur förpackningen och placera det till att börja med på golvet med den stora skivan vänd uppåt.

Börja med att montera de fyra metalldubbarna genom att skruva in dem i de fyra gänginsatserna i bottenkivan. (Bild 1)

Placera nu stativet med bottenkivan vänd nedåt på valfri plats. Beakta informationen om uppställning i högtalarens bruksanvisning.

För att skydda golvet kan man placera underläggsskivorna med gummiinlägget vända nedåt under metalldubbarna.

JUSTERA DUBBARNÄ

Det är möjligt att justera metalldubbarna i höjddled. På det sättet kan man kompensera för ojämnheter i golvet så att högtalarboxen garanterat står stabilt. Lossa i så fall kontramuttern och justera dubben genom att vrida på den. Efter slutförd justering drar man åt kontramuttern igen.

DEMONTERA HÖGTALARFÖTTERNA BELLADONNA

Innan det är möjligt att montera högtalaren på stativet ska man ta ut de platta aluminiumfötterna ur boxen. Lossa på skruvarna för fötterna med hjälp av sexkantsnyckeln och ta bort dessa. (Bild 2)

MONTERA BOXEN PÅ STATIVET

Placera nu BellaDonna-högtalaren mitt på stativets övre skiva så att boxen skjuter ut lika mycket på alla sidor över skivan. I det här läget befinner sig skivans borrhål i jämnhöjd med gänginsatserna under boxen.

Skruva nu ihop den övre skivan med hjälp av skruvarna M6 x 30 mm (ingår i leveransen) underifrån med högtalaren. Använd den medföljande sexkantsnyckel till detta. (Bild 3)

SKÖTSEL

Rengör helst ytorna med ett mildt rengöringsmedel för hushållsbruk. Använd under inga omständigheter möbelpolish eller något dylikt.

TEKNISKA DATA

BellaDonna Stand

Mått (BxHxD):	310 x 640 x 475 mm
Maximal lastkapacitet:	40 kg
Vikt:	17,5 kg

VI FÖRBEHÅLLER OSS RÄTTEN TILL TEKNISKA ÄNDRINGAR.

Уважаемый потребитель продукции НЕСО!

Прежде всего, позвольте поблагодарить Вас за то, что Вы сделали выбор в пользу изделий НЕСО. Со своей стороны мы поздравляем Вас с этим шагом. Благодаря сделанному выбору Вы стали владельцем качественной продукции, получившей международное признание.

Прочитайте, пожалуйста, внимательно нижеследующие указания по вводу в эксплуатацию Ваших громкоговорителей.

ОБЪЕМ ПОСТАВКИ

- 2 шт. Подставки для колонок, предварительно собранные
- 8 шт. Металлические шипы со стопорной гайкой
- 8 шт. Шайбы с резиновыми накладками
- 8 шт. Крепежные винты М6 х 30 мм
- 1 шт. Шестигранный ключ

Стойка для громкоговорителей BellaDonna специально разработана для громкоговорителей НЕСО BellaDonna. Устойчивая подставка обеспечивает надежную подставку и оптимальную высоту установки для громкоговорителей.

МОНТАЖ

МОНТАЖ ШИПА

Осторожно извлеките подставки из упаковки и сначала поставьте их на пол большой плитой вверх. Сначала установите четыре металлических шипа, ввинтив их в четыре резьбовые вставки в опорной плите. (Рисунок 1)

Поместите подставку опорной плитой вниз в нужное место. Обратите внимание на инструкции по установке в руководстве по эксплуатации громкоговорителей.

Для защиты покрытия пола под металлическими шипами можно разместить шайбы резиновыми вставками вниз.

РЕГУЛИРОВКА ШИПОВ

Металлические шипы регулируются по высоте. Таким образом можно выровнять неровности пола и надежно закрепить громкоговоритель. Для этого необходимо ослабить контргайку и изменить положение шипа вращательным движением. После успешной регулировки контргайка снова затягивается.

ДЕМОНТАЖ НОЖЕК ГРОМКОГОВОРИТЕЛЯ BELLADONNA

Перед установкой громкоговорителя на стойку сначала необходимо снять плоские алюминиевые ножки колонки. Для этого ослабьте винты на ножках ключом с внутренним шестигранником и снимите их. (Рисунок 2)

МОНТАЖ КОЛОНКИ НА ПОДСТАВКУ

Теперь поместите громкоговоритель BellaDonna в центр верхней плиты основания так, чтобы колонка одинаково выступала над плитой со всех сторон. В этом положении отверстия в плите совмещены с резьбовыми вставками в нижней части колонки.

Прикрутите верхнюю плиту к громкоговорителю снизу с помощью винтов М6 х 30 мм (входит в комплект поставки). Используйте для этого прилагаемый шестигранный ключ. (Рисунок 3)

ОБСЛУЖИВАНИЕ

Лучше всего очищать поверхности мягким бытовым моющим средством. Ни при каких обстоятельствах не используйте полироль для мебели и т.п.

ТЕХНИЧЕСКИЕ ХАРАКТЕРИСТИКИ

BellaDonna Stand

Габариты (ШхВхГ):	310 x 640 x 475 мм
Максимальная грузоподъемность:.	40 кг
Вес:	17,5 кг

Возможны технические изменения.

尊敬的 HECO 用户,

首先诚挚感谢您选购了 HECO 产品。我方在此向您表示衷心的祝贺。您选择明智, 现在拥有了一件举世皆认之精品。

在使用您的音箱之前, 请您先认真阅读下列各项说明。

供货范围

- 两个音箱支架, 已预装
- 8 个带锁紧螺母的金属销
- 8 个带橡胶垫的底板
- 8 个 M6 x 30 mm 固定螺栓
- 1 个六角扳手

BellaDonna Stand 音箱支架是专为 HECO BellaDonna 音箱而开发的。稳固的支架使音箱稳固站立并提供最佳的安装高度。

安装

金属销安装

小心地从包装中取出支架, 首先将其放在地板上, 大板的一面朝上。首先通过将四个金属销拧入底板中的四个螺纹嵌件中来安装四个金属销。(图 1)

现在将支架底板朝下放置在首选位置。请注意音箱使用说明书中的安装说明。

为了保护地板, 可以将带橡胶垫的底板朝下放在金属销的下面。

调节金属销

金属销可调节高度。这样可以平整地面的凹凸不平, 使音箱稳固站立。为此必须松开锁紧螺母 并通过旋转来调节金属销。在完成调节后再次拧紧锁紧螺母。

拆卸 BELLADONNA 音箱支脚

在将音箱安装到撑脚上之前, 必须先拆下箱体的扁平铝制支脚。为此, 请使用六角扳手松开支脚上的螺栓并将其卸下。(图 2)

将箱体安装到撑脚上

现在将 BellaDonna 音箱放在撑脚上板的中心, 使箱体在板的四面均等地突出。在这个位置, 板上的孔与箱体底部的螺纹嵌件对齐。

现在用 M6 x 30 mm 螺栓 (在供货范围内) 从底部将上板拧到音箱上。为此, 请使用随附的六角扳手。(图 3)

维护

最好用温和的家用清洁剂清洁表面。绝不要使用家具上光剂或类似物质。

技术参数

BellaDonna Stand	
尺寸 (宽x高x长):	310 x 640 x 475 毫米
最大负载能力:	40 公斤
重量:	17,5 公斤

可能做技术改

HECOをご購入されたお客様へ

このたびはHECO製品をお買い求めいただきまして、誠にありがとうございます。当社の製品がお客様のご要望に応え、ご満足いただけましたら幸いです。お客様がお選びになった当社製品は、その優れた品質において、世界中で認められております。

なお、お買い求めいただいたスピーカーをご使用いただく前に、下記の注意事項を必ず最後までお読みください。

LIEFERUMFANG

- スピーカースタンド2個、組立済
- ロックナット付き金属スパイク8個
- ゴムインサート付きワッシャ8個
- 固定ネジ8本 (M6 x 30 mm)
- 六角レンチ1個

BellaDonna Stand スピーカースタンドは、HECO BellaDonnaスピーカー専用に開発されました。丈夫なスタンドにより、スピーカーの安定性と最適な設置高さを保証します。

取付け

スパイクの取付け

スタンドをパッケージから慎重に取り出し、まず大きいプレートを上向きに床に置きます。

次に、4つの金属スパイクをベースプレートの4つのねじ込みインサートにねじ込んで取り付けます。
(図1)

スタンドを、ベースプレートを下向きにしてご希望の場所に置きます。この際、スピーカーの取扱説明書にある設置手順を遵守してください。

床を保護するため、ゴムインサート付きワッシャを下向きにして金属スパイクの下に配置することができます。

スパイクの調整

金属スパイクは高さを調節できます。そうすることで床の隆起を平らにし、スピーカーボックスを安定させることができます。これには、ロックナット を緩め、スパイクを回転させて調節する必要があります。設定後、ロックナットを締め直します。

BellaDonnaスピーカー脚の取外し

スピーカーをスタンドに取り付ける前に、まずボックスの平らなアルミニウム製の脚を取り外す必要があります。この際六角レンチで脚のネジを緩め、取り外してください。(図2)

ボックスのスタンドへの取付け

BellaDonnaスピーカーをスタンドの上部プレートの中心に配置し、ボックスがプレートの全サイドで均等に突き出るようにします。この位置でプレートの穴とボックス下面のねじ込みインサートが合わざります。

上部プレートを、同梱のネジ (M6 x 30 mm) で下からスピーカーに固定します。これには付属の六角レンチをご使用ください。(図3)

お手入れ

表面を中性の家庭用クリーナーで清掃してください。家具用の研磨剤等は絶対に使用しないでください。

技術仕様

BellaDonna Stand

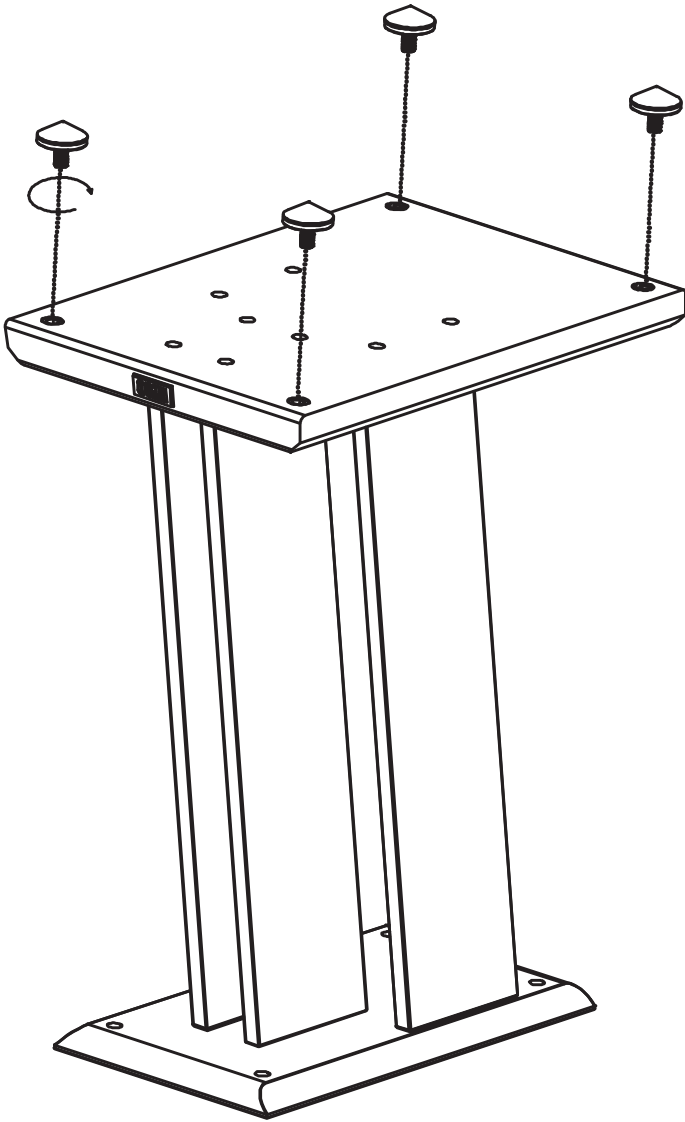
寸法(WxHxD): 310 x 640 x 475 mm

最大積載量です: 40 kg

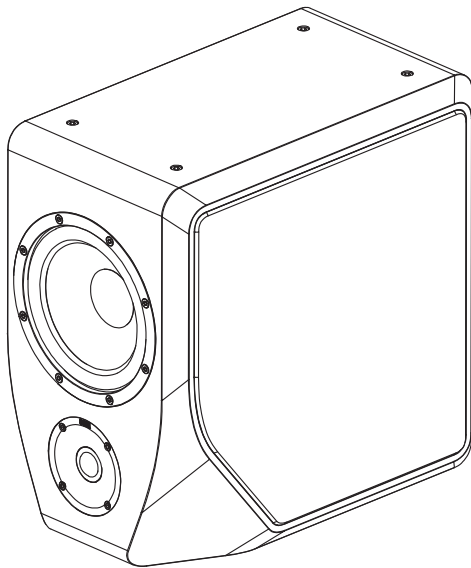
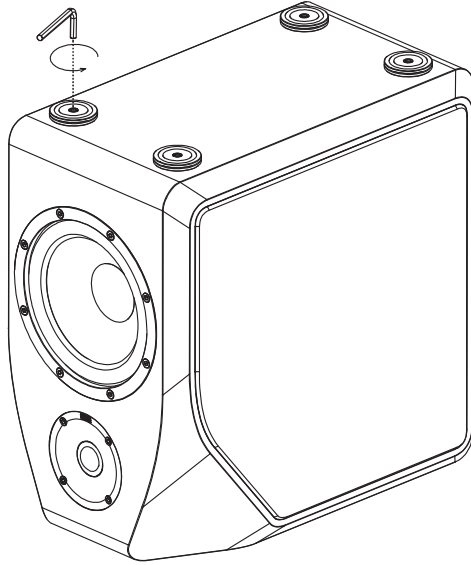
重量: 17,5 kg

技術仕様データは変更することがありますのでご注意ください。

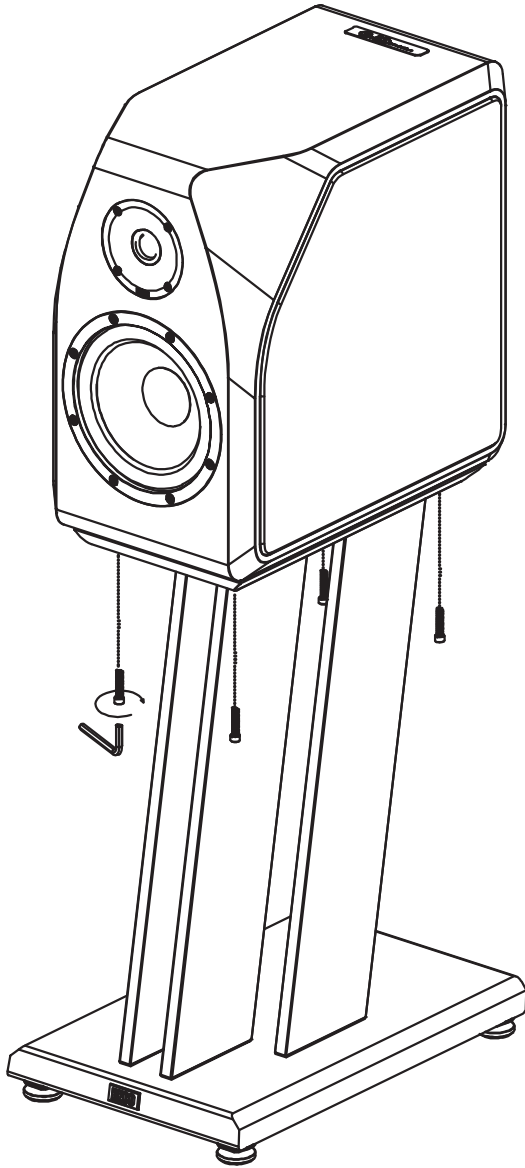
1

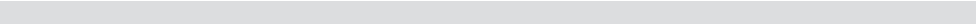


2



3





D

Wir gratulieren Ihnen! Durch Ihre kluge Wahl sind Sie Besitzer eines HECO HiFi-Produktes geworden. HECO HiFi-Produkte erfreuen sich aufgrund der hohen Qualität eines ausgezeichneten Rufes weltweit. Dieser hohe Qualitätsstandard ermöglicht es für HECO HiFi-Produkte 5 Jahre Garantie zu gewähren.

Die Produkte werden während des gesamten Fertigungsvorganges laufend kontrolliert und geprüft. Im Servicefall beachten Sie bitte folgendes:

1. Die Garantiezeit beginnt mit dem Kauf des Produktes und gilt nur für den Erstbesitzer.
2. Während der Garantiezeit beseitigen wir etwaige Mängel, die nachweislich auf Material- oder Fabrikationsfehler beruhen, nach unserer Wahl durch Austausch oder Nachbesserung der defekten Teile. Weitergehende Ansprüche, insbesondere auf Minderung, Wandlung, Schadenersatz oder Folgeschäden sind ausgeschlossen.
3. Am Produkt dürfen keine unsachgemäßen Eingriffe vorgenommen worden sein.
4. Bei Inanspruchnahme der Garantie wenden Sie sich bitte zunächst an Ihren Fachhändler. Sollte es sich als notwendig erweisen, das Produkt an uns einzuschicken, so sorgen Sie bitte dafür, dass • das Produkt in einwandfreier Originalverpackung verschickt wird, • die Kaufquittung beigelegt ist.
5. Von der Garantie ausgenommen sind: • Leuchtmittel • Verschleißteile • Transportschäden, sichtbar oder unsichtbar (Reklamationen für solche Schäden müssen umgehend bei der Transportfirma, Bahn oder Post eingereicht werden.) • Kratzer in Metallteilen, Frontabdeckungen u.s.w. (Diese Defekte müssen innerhalb von 5 Tagen nach Kauf direkt bei Ihrem Händler reklamiert werden.) • Fehler, die durch fehlerhafte Aufstellung, falschen Anschluss, unsachgemäße Bedienung (siehe Bedienungsanleitung), Beanspruchung oder äußere gewaltsame Einwirkung entstanden sind. • Unsachgemäß reparierte oder geänderte Geräte, die von anderer Seite als von uns geöffnet wurden. • Folgeschäden an fremden Geräten • Kostenerstattung bei Schadensbehebung durch Dritte ohne unser vorheriges Einverständnis.

GB

Congratulations! You have made a wise selection in becoming the owner of a HECO HiFi equipment. Due to high quality HECO HiFi products have earned an excellent reputation through the western world. And this high quality standard enables us to grant a 5-years warranty for HECO HiFi products.

The equipments are checked and tested continuously during the entire production process. In case you have problems with your HECO HiFi equipment, kindly observe the following:

1. The guarantee period commences with the purchase of the component and is applicable only to the original owner.
2. During the guarantee period we will rectify any defects due to faulty material or workmanship by replacing or repairing the defective part at our discretion. Further claims, and in particular those for price reduction, cancellation of sale, compensation for damages or subsequent damages, are excluded.
3. Unauthorized tampering with the equipment will invalidate this guarantee.
4. Consult your authorized dealer first, if guarantee service is needed. Should it prove necessary to return the component to the factory, please insure that • the component is packed in original factory packing in good condition • you enclose your receipt as proof of purchase.
5. Excluded from the guarantee are: • Illuminates • Wear parts • Shipping damages, either readily apparent or concealed (claims for such damages must be lodged immediately with forwarding agent, the railway express office or post office.) • Scratches in cases, metal components, front panels, etc. (You must notify your dealer directly of such defects within three days of purchase.) • Defects caused by incorrect installation or connection, by operation errors (see operating instructions), by overloading or by external force. • Equipments which have been repaired incorrectly or modified or where the case has been opened by persons other than us. • Consoquential damages to other equipments. • Reimbursement of cools, without our prior consent, when repairing damages by third parties.

F

Toutes nos félicitations! Vous avez bien choisi et êtes le propriétaire heureux d'un produit HECO. Les produits HECO ont une excellente réputation pour leur bonne qualité. Pour cette raison, nous accordons 5 ans de garantie sur tous les produits HECO.

Les appareils sont soumis pendant toutes les opérations de fabrications à des contrôles et vérifications constants. Si, pourtant, vous rencontrez des difficultés avec votre appareil HECO veuillez tenir compte de ce qui suit:

1. La garantie débute avec l'achat de l'appareil et est valable uniquement pour le premier propriétaire.
2. Pendant la période de garantie nous réparons les dommages provenant des défauts de matériel ou de fabrication et nous procédons, à notre guise, à l'échange ou à la réparation des pièces défectueuses.
3. Aucune réparation impropre ne doit avoir été effectuée à l'appareil.
4. Lors d'une demande de garantie, veuillez vous adresser en premier lieu à votre distributeur. Si ce dernier décide que l'appareil doit nous être retourné, veuillez tenir compte que: • l'appareil soit expédié dans son emballage d'origine, • le bon d'achat soit joint.
5. Ne sont pas compris dans la garantie: • Matériel d'éclairage • Pièces d'usure • Avaries de transport, visibles ou non (de telles réclamations doivent être faites immédiatement auprès du transporteur, du chemin de fer ou de la poste). • Des rayures sur le boîtier, pièces métalliques, couvercles etc. (ces dommages doivent être signalés directement à votre distributeur dans les trois jours suivant l'achat). • Dommages résultant d'un raccordement incorrect, maniement incorrect (voir instructions de service), surcharge ou application de force extérieure. • Appareils réparés non conformément ou modifiés et qui ont été ouverts par une personne autre que nous. • Dommages ultérieurs à d'autres appareils. • Remboursement des frais à des tiers ayant effectué les réparations sans notre accord préalable.

GARANTIEKARTE

WARRANTY CARD

Typ/Type

Serien-Nr./Serial-No.

Name und Anschrift des Händlers/Stempel
Name and address of the dealer/stamp

Käufer/Customer

Name/Name _____

Straße/Street _____

PLZ, Ort/City _____

Land/Country _____

Kaufdatum/buying date

Nur gültig in Verbindung mit Ihrer Kaufquittung!

No warranty without receipt!

HECO®

Lise-Meitner-Str. 9 • D-50259 Pulheim • Germany
Tel. +49 (0) 2234 / 807 - 0 • Fax +49 (0) 2234 / 807 - 399
Internet: <http://www.heco-audio.de>

EAC