



ИЗОЛИРУЮЩИЙ ТРАНСФОРМАТОР (Direct-Box)

TR-11AS(M)



РУКОВОДСТВО ПОЛЬЗОВАТЕЛЯ

Перед эксплуатацией аппарата внимательно прочтите данное руководство и сохраните его для дальнейшего использования.

T	- трансформатор
R	
1	- количество входов
1	- количество выходов
A	- аналоговый
S	- симметричный звук
M	- магнитный экран

Безопасность

- Не подвергайте данное оборудование воздействию дождя и влаги;
- Используйте и храните его только в сухих местах;
- Держите оборудование подальше от любых жидкостей. Не помещайте емкости с жидкостью на оборудование;
- Для чистки корпуса используйте сухую или слегка влажную салфетку. Не пользуйтесь растворителями, не допускайте попадания внутрь корпуса влаги, кислот и щелочей.
- Не отвинчивайте крышки панелей. Внутри устройства нет деталей, подлежащих обслуживанию пользователем. При необходимости ремонта, обратитесь к производителю либо поставщику оборудования.
- Если не указано особо, оборудование должно эксплуатироваться только в пределах рабочей температуры: от 0° до +40° С, относительной влажности не более 80% и при отсутствии постоянной вибрации.
- Данное оборудование предназначено для использования только квалифицированным персоналом.

Оглавление

Обзор	4
Возможности	4
Внешний вид прибора.....	5
Конструктивное исполнение.....	5
Подключение устройства	5
Функциональная схема TR-11AS(M)	6
Технические характеристики.....	6
Комплектность поставки	7
Информация для заказа	7
Гарантийные обязательства	7
Условия гарантии	7
Доставка оборудования.....	7

ОБЗОР

Одноканальный изолирующий трансформатор TR-11AS(M) предназначен для разрыва цепей земли в линиях симметричного аналогового звукового сигнала линейного уровня (-6/+10 дБм - 0.3/2.5 В эфф). В исполнении TR-11ASM устройство имеет дополнительный магнитный экран, что позволяет работать с сигналами микрофонного уровня, улучшая защищенность от магнитных помех на 27...32 дБ.

Применение изолирующих трансформаторов необходимо во всех случаях наличия значительных разностей напряжения или возможных бросков потенциала между землями приемника и источника сигналов. Трансформаторная развязка позволяет разорвать земляной контур, предотвращая попадание наводки сетевой частоты и ее гармоник в полезный сигнал.

Также рекомендуется применение трансформаторной развязки в случае сложной топологии земли, например, при многоточечном заземлении комплекса оборудования. Однако, сама по себе трансформаторная развязка не устраняет фон и помехи, попадающие в сигнал по причине плохого экранирования, нарушения симметрии линий или магнитных наводок на элементы тракта.

При использовании трансформаторной развязки частотные свойства линии зависят от согласования выхода прибора. Ровная АЧХ обеспечивается при сопротивлении нагрузки в диапазоне 150-750 Ом.

ВОЗМОЖНОСТИ

- Трансформаторная развязка входного и выходного аналогового симметричного аудио сигнала
- Работа без внешнего электропитания.
- Компактный корпус.

Внимание!

Производитель оставляет за собой право вносить изменения в конструкцию и схемотехнику прибора, не влияющие на его функциональные свойства.

ВНЕШНИЙ ВИД ПРИБОРА



Рисунок 1

КОНСТРУКТИВНОЕ ИСПОЛНЕНИЕ

Изолирующий трансформатор выполнен в виде одного модуля размером (ДхГхВ): 85x38x44 мм. Благодаря небольшим габаритам TR-11AS(M) может быть размещен непосредственно по месту кабельной разводки. Прочный металлический корпус предохраняет прибор от механических повреждений.

На боковых панелях прибора расположены разъемы:

- XLR-F (розетка) IN для подключения источника звукового сигнала,
- XLR-M (вилка) OUT для подключения приемника звукового сигнала.

ПОДКЛЮЧЕНИЕ УСТРОЙСТВА

При присоединении источника и приемника сигналов в большинстве случаев достаточно подключить разъемы с симметричными линиями, включающими оплетку кабеля на контакте 1 разъема XLR.

В ряде случаев приходится отключать экран кабеля от контакта 1. В этом случае экран обязательно должен быть заземлен с противоположного конца.

При подключении несимметричного источника или приемника сигналов жила кабеля подключается к контакту 2, экранирующая оплетка - к контактам 1 и 3.

Внимание!!!

В случае подключения несимметричного источника к симметричному приемнику необходимо обеспечить согласование уровней и нагрузочных сопротивлений.

ФУНКЦИОНАЛЬНАЯ СХЕМА TR-11AS(M)

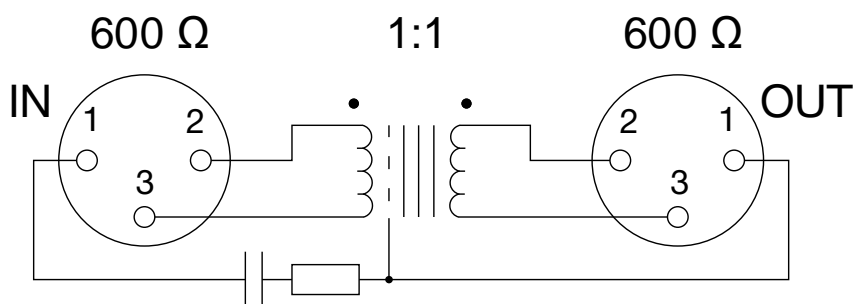


Рисунок 2

ТЕХНИЧЕСКИЕ ХАРАКТЕРИСТИКИ

Формат аудио сигнала	аналоговый симметричный
Ширина полосы пропускания по уровню -3дБм, не менее, (Гц)	20 – 32000
Номинальный коэффициент передачи, (дБ)	-0.8
Неравномерность АЧХ в полосе частот 31.5 -18000 Гц, не более, (дБ)	±0.6
Коэффициент нелинейных искажений при номинальном уровне сигнала на частоте 1 кГц*, (%)	0.004
Дополнительный магнитный экран (только для DS-11ASM)	да
Предельно допустимый диапазон импульсных синфазных напряжений в течение 5 мс, (В)	600 VAC; 1000 VDC
Предельно допустимая разница потенциалов между входом и выходом, (В)	1000 VDC
Тип входа/выхода	трансформаторный
Количество входов	1
Входной разъём	XLR female
Номинальное выходное сопротивление источника, (Ом)	10...600
Номинальный уровень входного сигнала, дБм (В)	0 (0.775)
Максимально допустимый уровень входного сигнала, дБм (В)	+10 (2.5)
Коэффициент подавления входного синфазного сигнала на частоте 50 Гц, не менее, (дБ)	86
Количество выходов	1
Выходной разъём	XLR male
Номинальное входное сопротивление приемника, (Ом)	600
Диапазон рабочих температур, (°C)	-30...+40
Габаритные размеры (ДхГхВ), (мм)	85x38x44

КОМПЛЕКТНОСТЬ ПОСТАВКИ

Блок изолирующих трансформаторов TR-11AS(M)	1 шт.
Руководство пользователя	1 шт.

ИНФОРМАЦИЯ ДЛЯ ЗАКАЗА

TR-11AS - Изолирующий трансформатор без магнитного экрана

TR-11ASM - Изолирующий трансформатор с дополнительным магнитным экраном

ГАРАНТИЙНЫЕ ОБЯЗАТЕЛЬСТВА

Фирма ЛЭС-ТВ, производитель изделия, гарантирует нормальное функционирование и соответствие параметров указанным выше при условии соблюдения требований эксплуатации.

Срок гарантии составляет 24 (двадцать четыре) месяца со дня приобретения.

Дефекты, которые могут появиться в течение гарантийного срока, будут бесплатно устранены фирмой ЛЭС-ТВ.

УСЛОВИЯ ГАРАНТИИ

1. Гарантия предусматривает бесплатную замену частей и выполнение ремонтных работ.
2. В случае невозможности ремонта производится замена изделия.
3. Гарантийное обслуживание не производится в случаях:
 - наличия механических повреждений;
 - самостоятельного ремонта или изменения внутреннего устройства;
 - наличия дефектов, вызванных стихийными бедствиями,
 - превышения предельно допустимых параметров входных и выходных сигналов, питающего напряжения и условий эксплуатации.
4. Случаи, безусловно не являющиеся гарантийными: разрушение компонентов прибора из-за перенапряжений в выходных/входных цепях, вызванных, например, грозовыми разрядами или другими причинами.
5. Гарантийное обслуживание производится в фирме ЛЭС-ТВ.

ДОСТАВКА ОБОРУДОВАНИЯ

Для выполнения гарантийного ремонта оборудования, доставка осуществляется владельцем изделия по адресу:

117246, г. Москва, Научный проезд, дом 20, стр. 2., компания «ЛЭС-ТВ».

Телефон: +7 (499) 995-05-90



© ООО «ЛЭС-ТВ» (Лабораторные Электронные Системы)
117246, Г. Москва, Научный проезд, дом 20, стр. 2.
тел. +7 (499) 995-05-90, e-mail: info@les.ru, www.les.ru